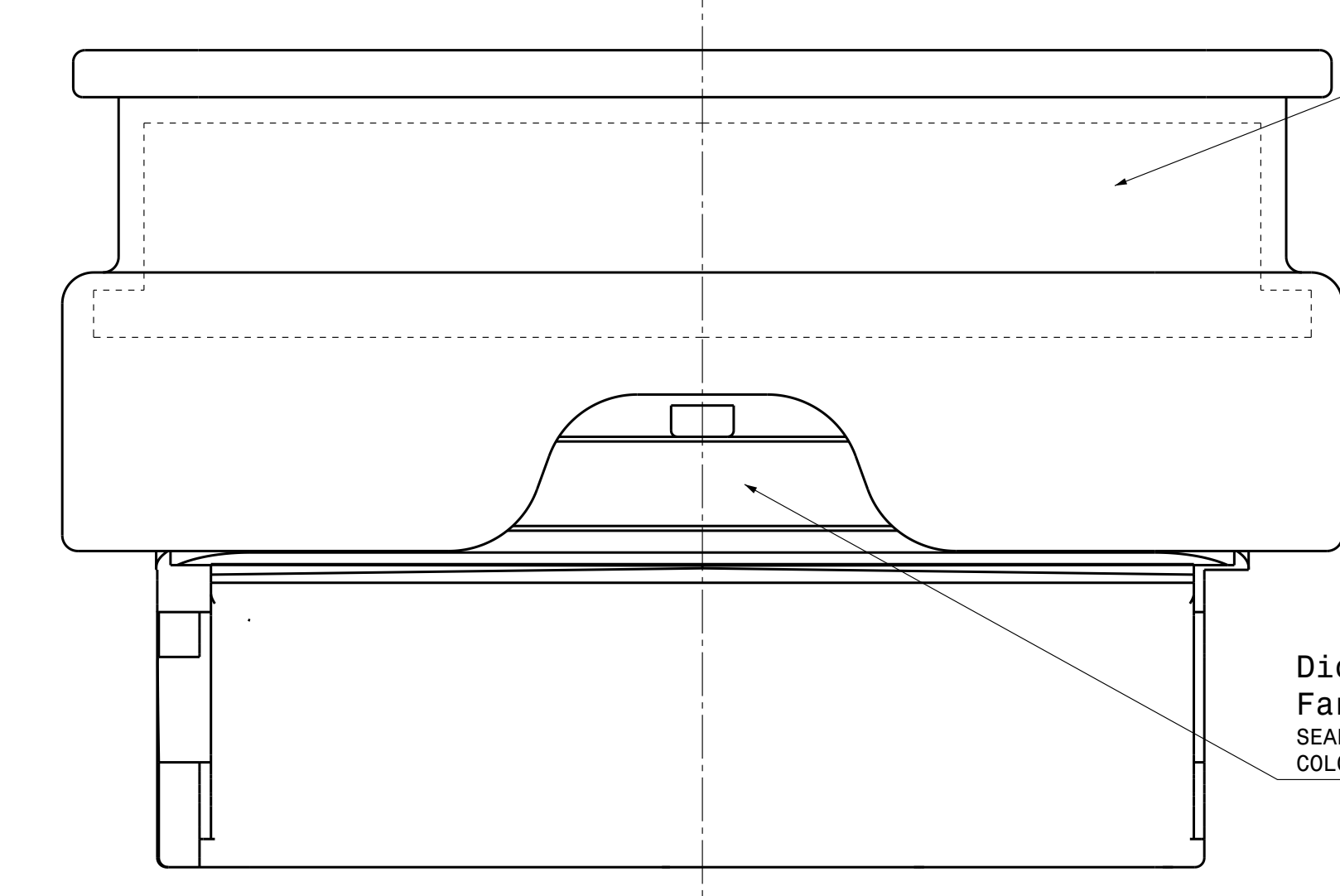
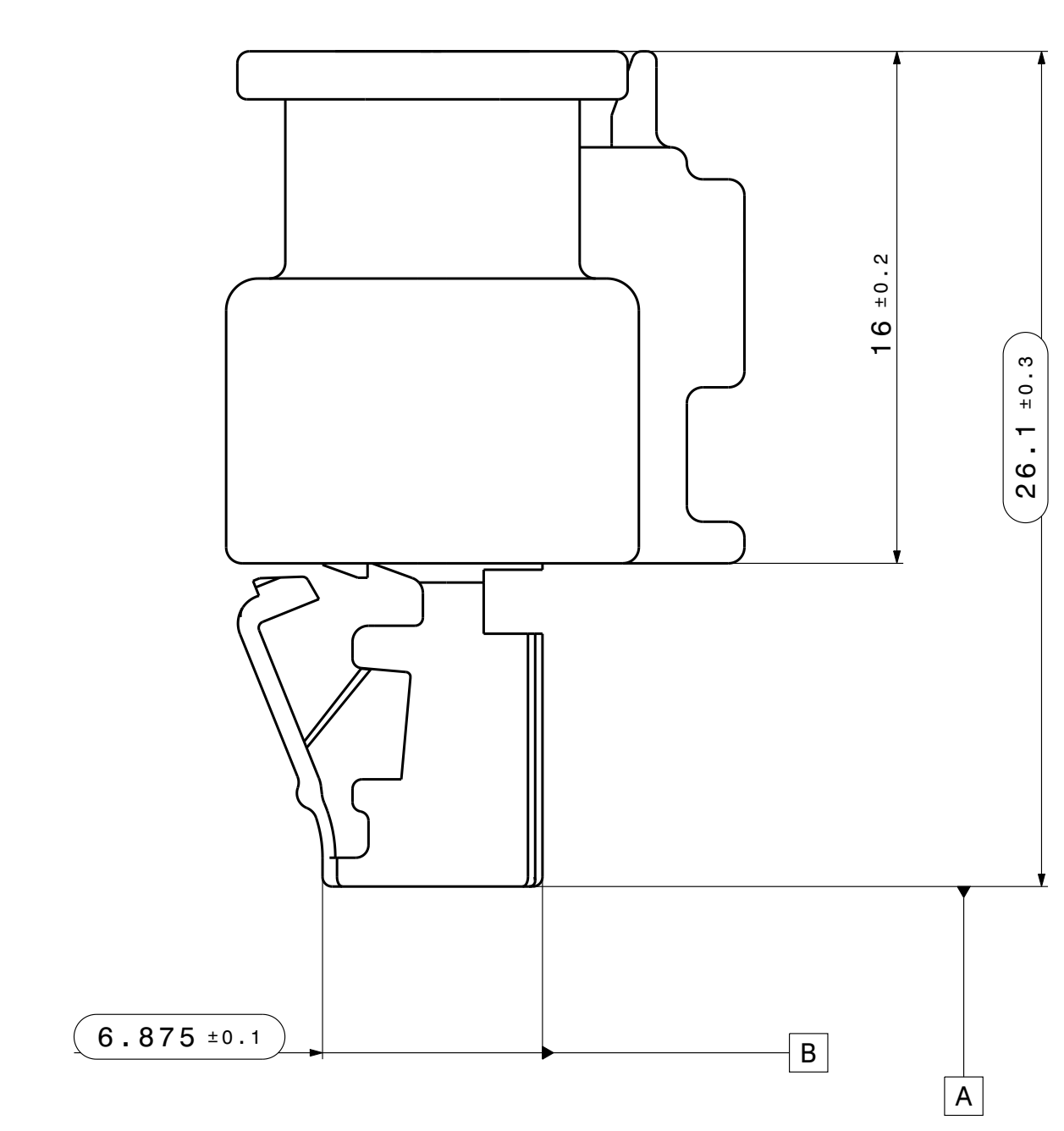
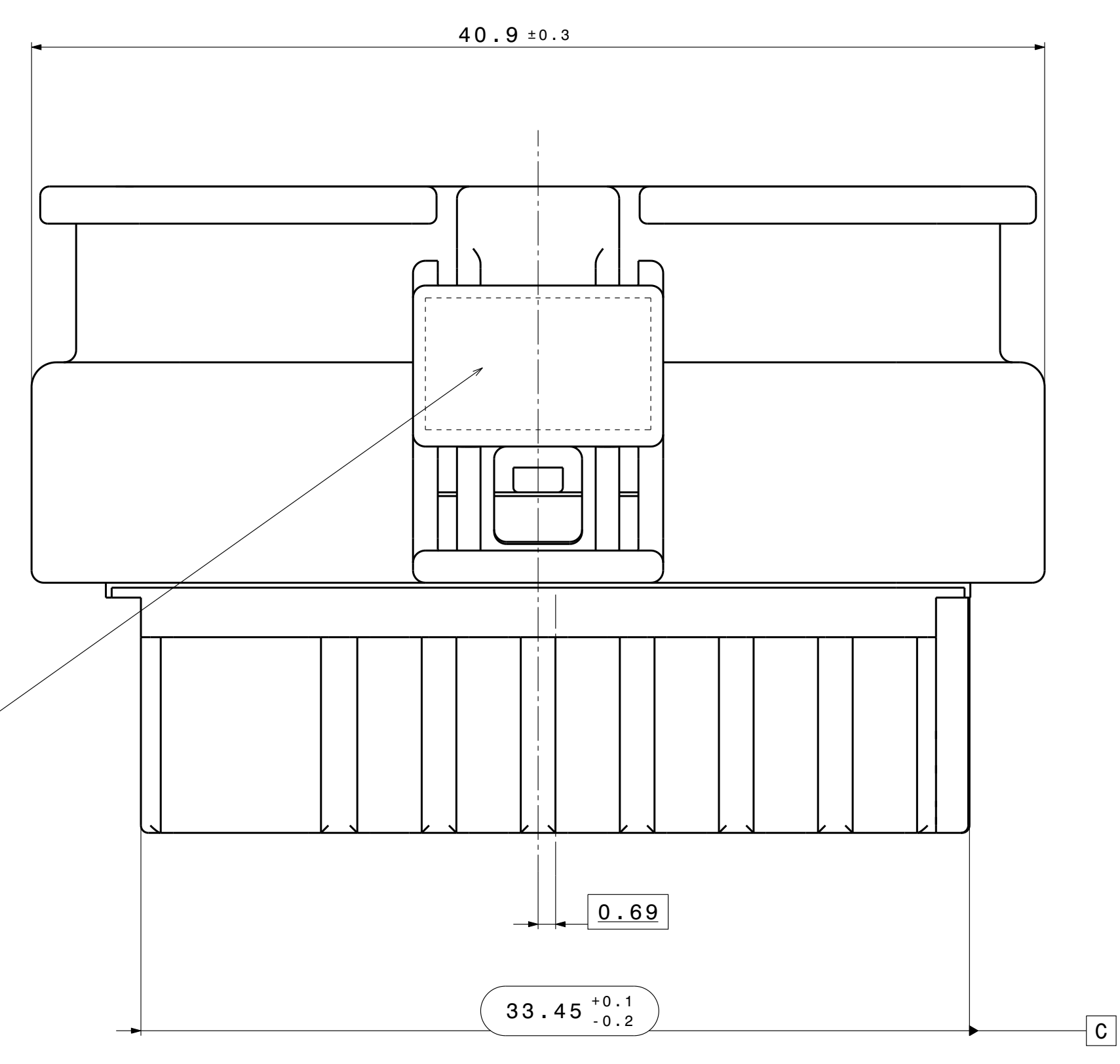
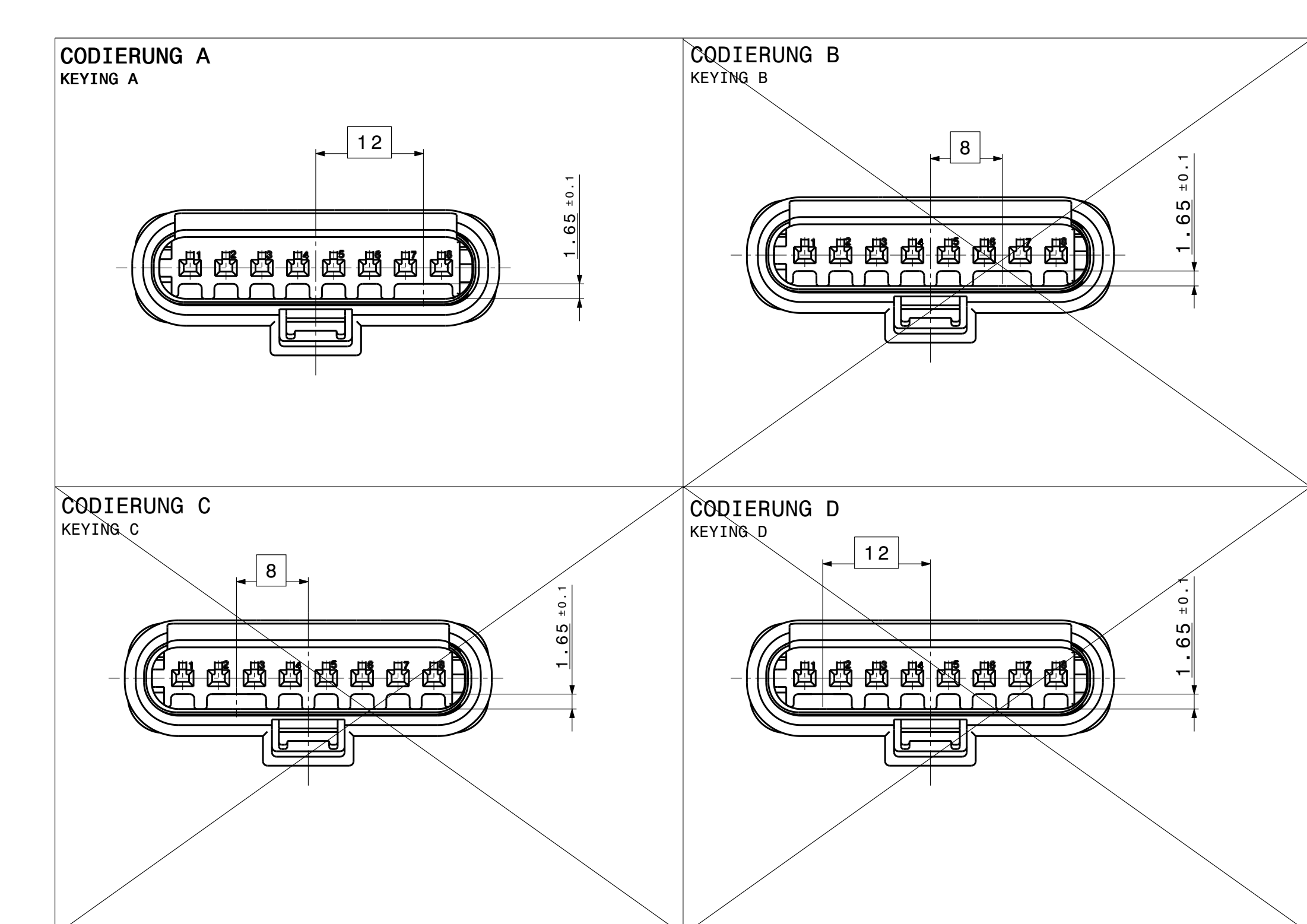
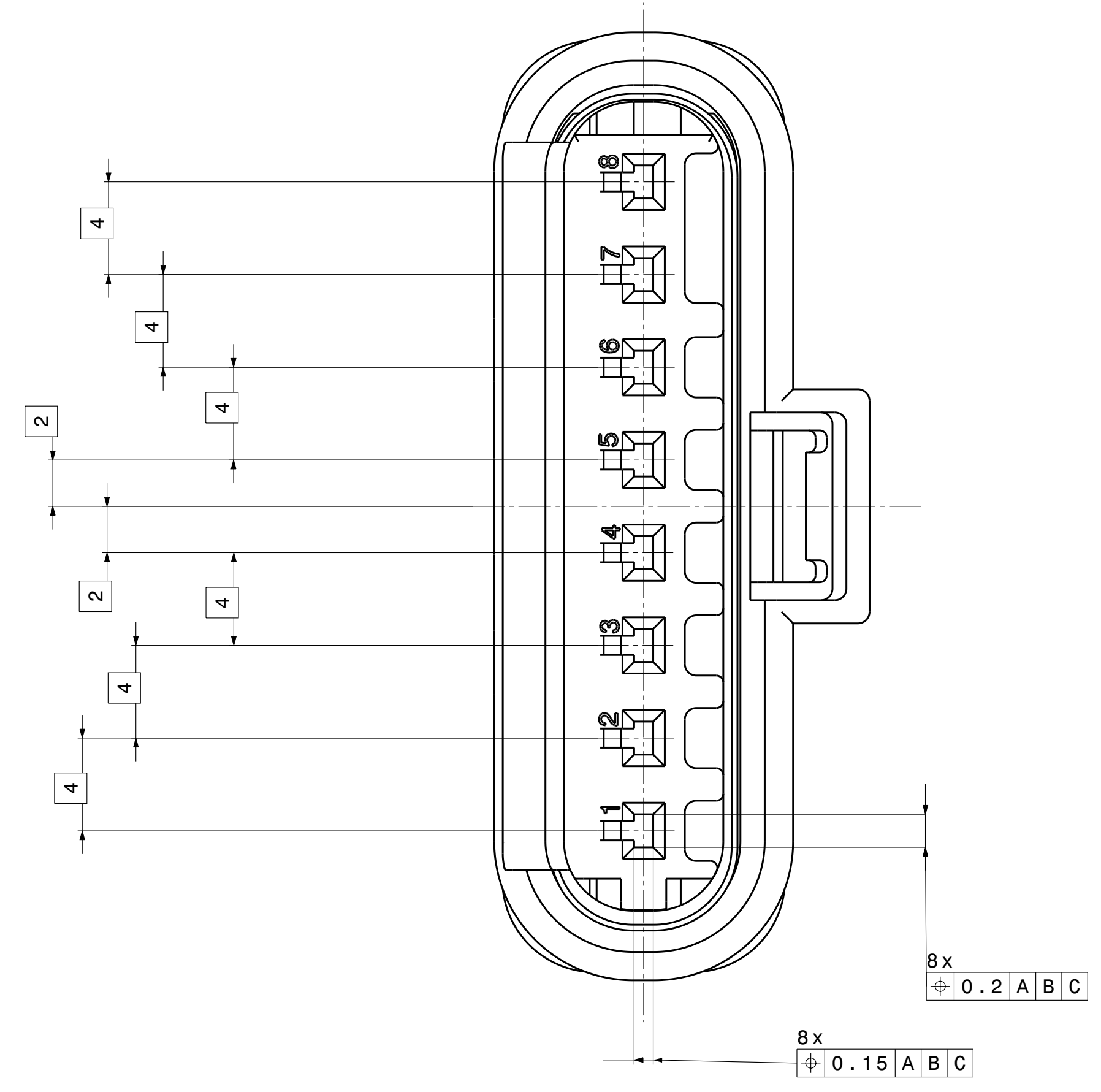


Toleranzen fuer nicht-tolerierte Masse:		TOLERANCES FOR UNTOLERATED DIMENSIONS:	
1. Winkelmaesse: (in °)	Fuer alle Winkelmaesse gilt ±2°	1. ANGLE-DIMENSIONS (IN °)	TOLERANCE FOR ALL ANGLE-DIMENSIONS: ±2°
2. Radien: (in mm)	bis 1 1:3 3-10 10-20 20-30 30-50	2. RADII: (IN MM)	TO 1 1:3 3-10 10-20 20-30 30-50
	+0.2 10.3 10.4 10.5 11 12		+0.2 10.3 10.4 10.5 11 12
3. Laengemaesse: DIN 16901-130		3. DISTANCE-DIMENSIONS: DIN 16901-130	
4. Allgemeintoleranz fuer Symmetrie: ±0.3		4. GENERAL TOLERANCE FOR SYMMETRY: ±0.3	

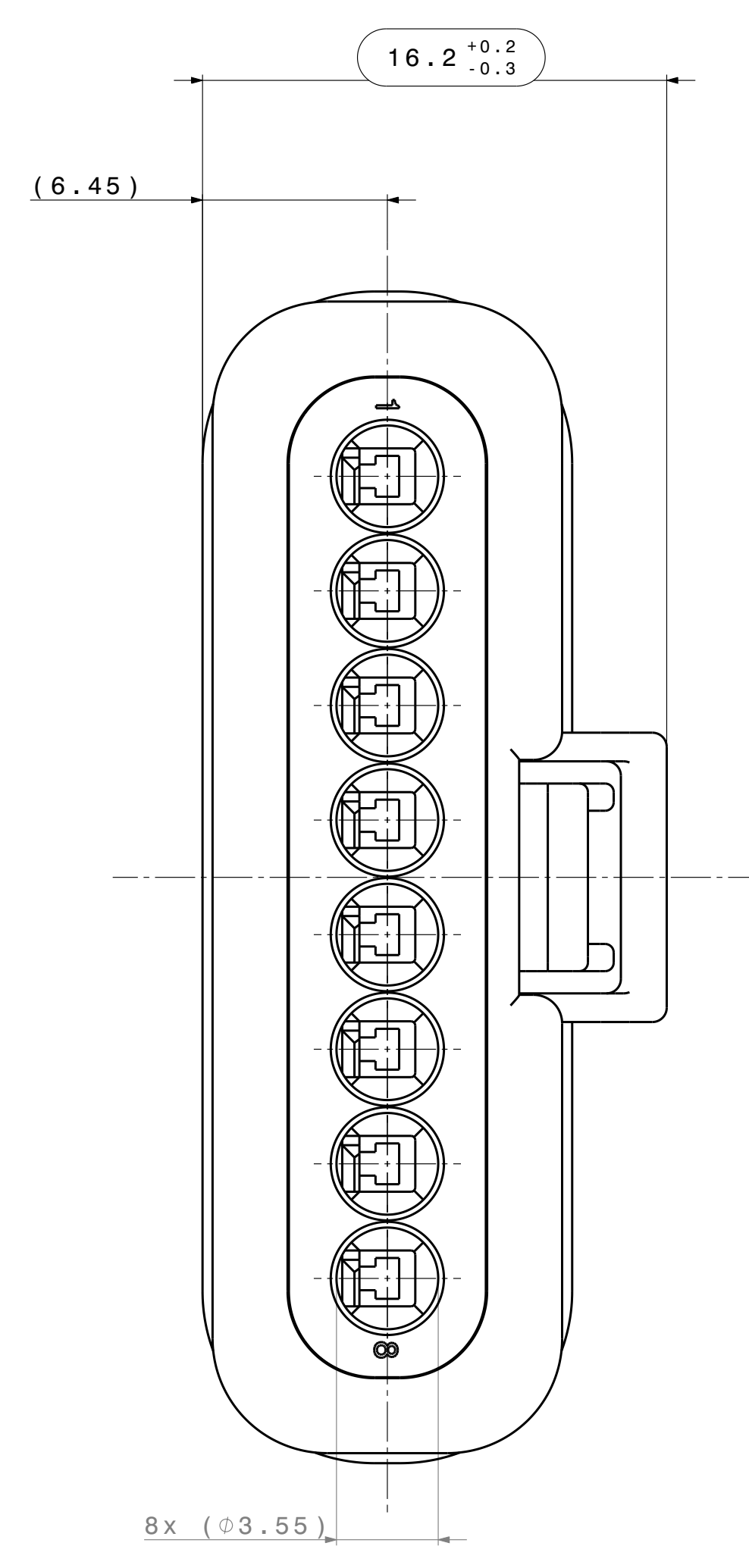
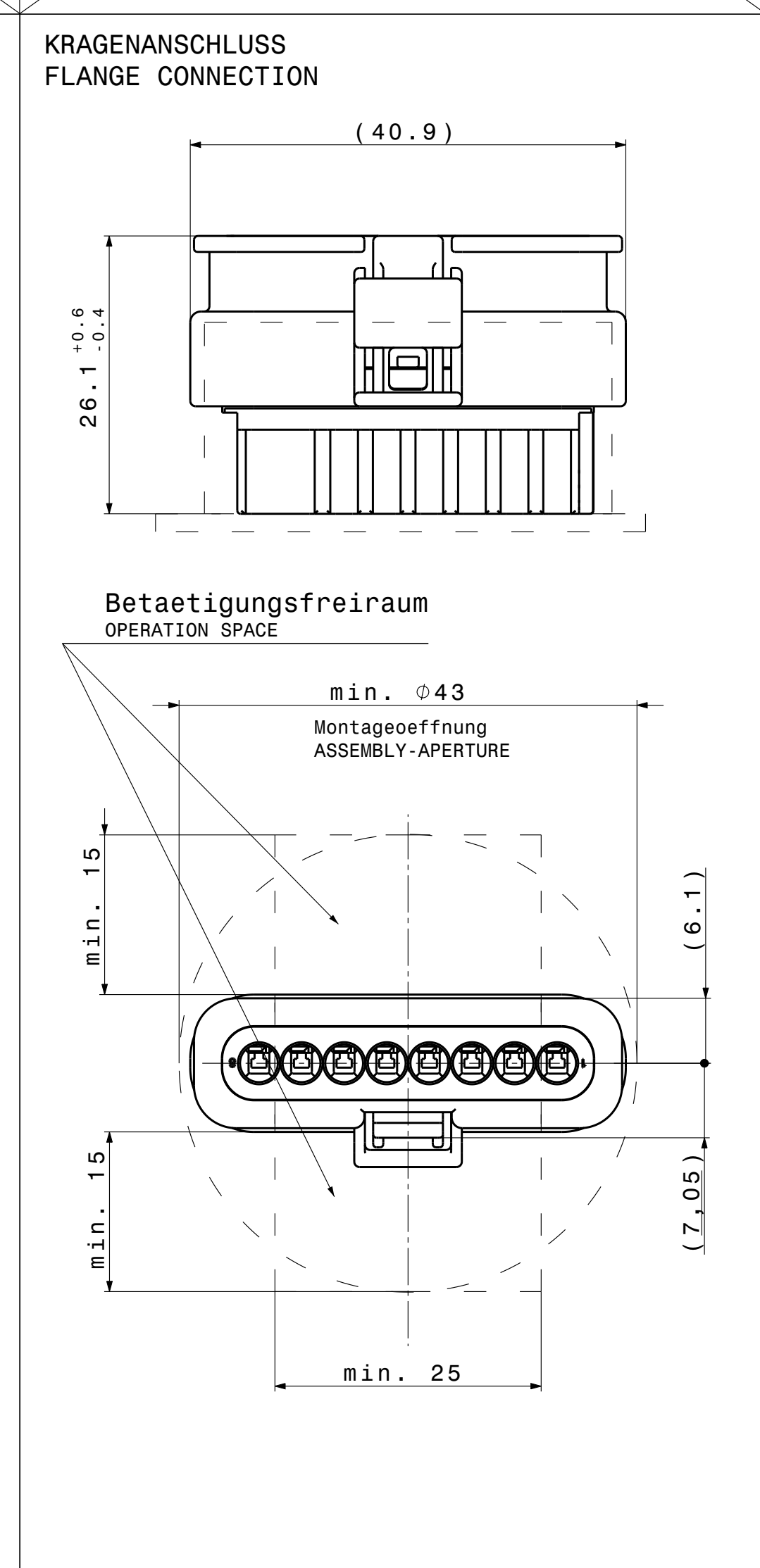
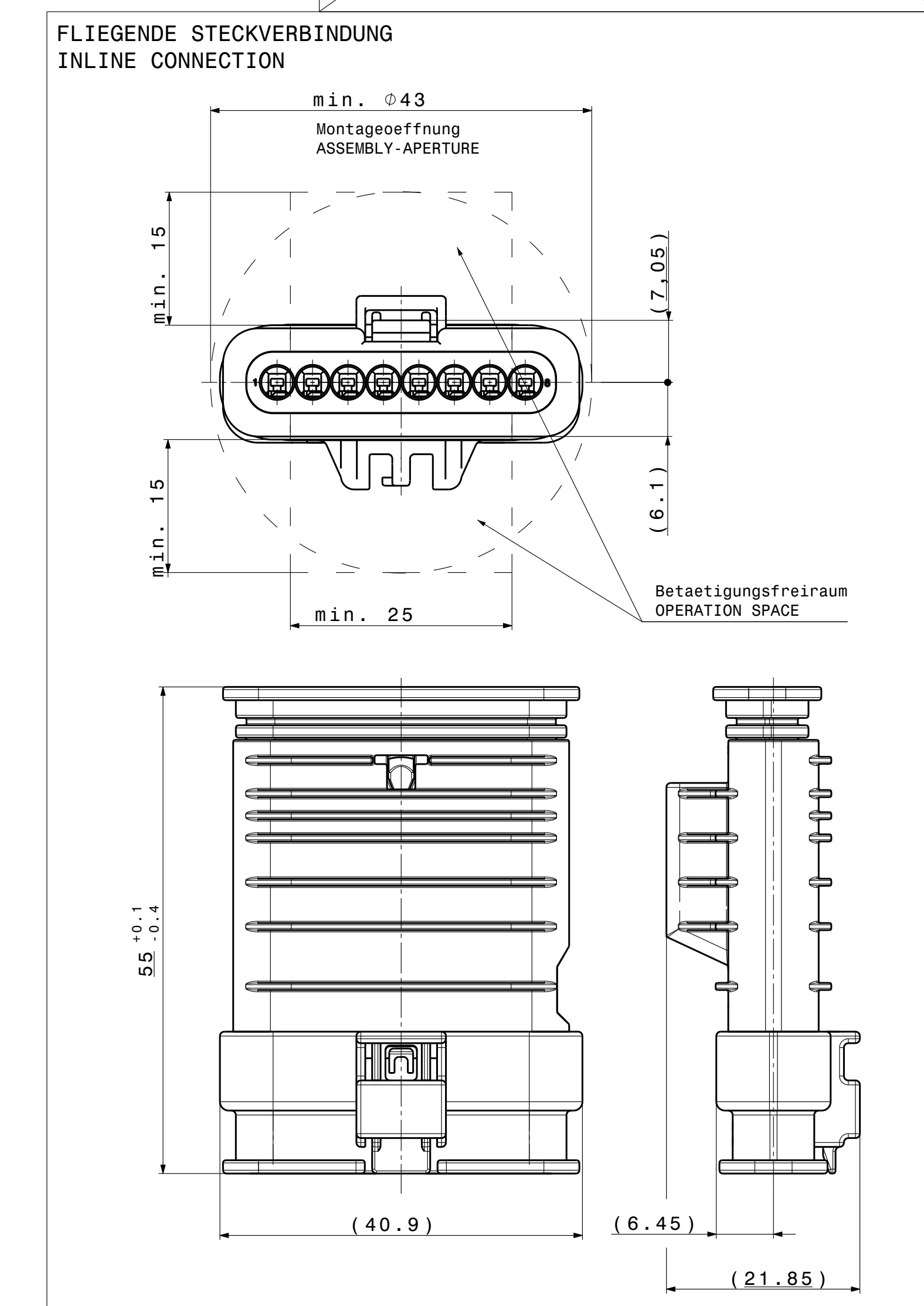


- Materialkennzeichnung
MATERIAL-IDENTIFICATION

- Hirschmann Nummer
Wahlweise vorhanden
HIRSCHMANN NUMBER
OPTIONALLY AVAILABLE

PA86 GF25
705-185

Dichtung
Farbe siehe Tabelle
SEAL
COLOR SEE TABLE



Bemerkungen:

- COMMENTS:
- Codierung A gezeichnet
KEYING A DRAWN
 - Auslieferungszustand wie gezeichnet
DELIVERY STATUS AS DRAWN
 - massgebend ist der deutsche Text
GERMAN TEXT IS VALID
 - Max. zulässiger Leitungsquerschnitt 1,00mm² FLR
MAXIMUM CONDUCTOR CROSS SECTION 1,00mm² FLR
 - Funktionsbestimmende Masse, die mit gekennzeichnet sind, werden im EMPB dokumentiert. Nicht gekennzeichnete Masse werden ebenfalls ausgemessen, aber nicht im EMPB dokumentiert. Abweichungen sind zu korrigieren.
DIMENSIONS MARKED WITH ARE DOCUMENTED IN THE INITIAL SAMPLE INSPECTION REPORT (ISIR). UNMARKED DIMENSIONS ARE ALSO MEASURED BUT NOT DOCUMENTED IN THE ISIR. VARIATIONS MUST BE CORRECTED.
 - Max. zulässiger Leitungsdurchmesser 2,10mm
MAXIMUM CONDUCTOR DIAMETER 2,10mm
 - Kammer passend fuer
MCP 1.2-LL siehe Tyco-Zeichnung C-1452674 oder MLK 1.2 Steckhülse siehe KOSTAL-Zeichnung 10304894-1 MACHING RECEPTACLE SEE MCP 1.2-LL SEE TYCO-DRAWING C-1452674 OR MLK 1.2 RECEPTACLE SEE KOSTAL-DRAWING 10304894-1
 - Passend zu 8-Pol 1.2 Stecker ELA 872-555...00
MATCHING 8-WAY 1.2 MALE HOUSING 872-555...00
 - Steckbereich entsprechend Ausfuehrungsvorschrift AV Stecksocket 2-Pol bis 8-Pol MLK
CONNECTING AREA ACCORDING TO SPEC PLUG SOCKET 2-WAY TO 8-WAY MLK HRW-NR.:872-975...00
 - Produkt- und Verarbeitungspezifikation
PRODUCT AND PROCESSING SPECIFICATION
HRW-Nr. EPS-100013-00
EVS-100013-00
 - Schutzklasse IP X9K
PROTECTION CLASS IP X9K
 - passende Schutzkappe / Wellrohranschluss
Fa. Schlemmer 7807145
Fa. Pöppelmann 11.84567
MATCHING PROTECTIVE CAP
FA. SCHLEMMER 7807145
FA. POEPELMANN 11.84567
 - max. 30% Regranulat zulässig
MAX. 30% RECLAIM ACCEPTABLE
 - Teilekennzeichnung angelehnt an DIN 1451
PART IDENTIFICATION SIMILAR DIN 1451
 - Teil entspricht Alttautorichtlinie nach EU-Altfahrzeugverordnung 2000/53/EG
PART CORRESPONDS TO SDAP CAR GUIDELINE

- Datum
DATE

- HA Firmenzeichen
HA COMPANY SIGN

- Formteilnummer
MOLD CAVITY NO.

05	Comments and dimensioning changed	23.10.2018	JNE
04	Index -S31 deleted	12.11.2014	MAK
03	Index -S31 added;	10.05.2014	KZH
02	DATA vs. progress; Toleranzen, Teilekennzeichnung und Texte dazu;	10.10.2011	BRK
01	Index -S21 fertiglegt; passender Stecker ergaenzt;	19.04.2006	DDI
00	Erstfreigegeben / INITIAL RELEASE	21.01.2005	BRK

Produktionsverfahren / text instructions	Material / Material	Partiellstatus / final state	Produktionsgewicht / final weight	g/100g
Reduziert / under state	PA86 GF25	Partiellstatus / final state	Fertigteilgewicht / final weight	g/100g
			7.30	g/100g
			7.30	g/100g

Material-Nr. / No.	Toleranzen / tolerances siehe Tabelle	Werte / values	Einheit / unit	DA System / metric
		DIN ISO 13715	mm	NO
		2.1	mm	NO

Produkt-Nr. / No.	8-POL 1.2 SEALSTAR KUPPLUNG	CDT
Produkt-Nr. / No.	8-WAY 1.2 SEALSTAR FEM.HOUSING	CDT

HIRSCHMANN AUTOMOTIVE	Zeichnung-Nr. / drawing / No.	872-862...00	Blatt / sheet	1
Produktionsstandort / production site	Produktionsjahr / production year	10000000979		

872-862-521	A	schwarz aehnlich RAL 9011 BLACK, SIMILAR RAL 9011	schwarz aehnlich RAL 9011 BLACK, SIMILAR RAL 9011	transparent TRANSPARENT
Lft.-Bestell Nr. OWNER NO.	Cod. KEYING	Farbe Schutzkragen COLOR PROTECTIVE SHOULDER	Farbe-Kontakttraeger COLOR CONTACT BASE	Farbe-Dichtung COLOR SEAL

max. Formversatz ±0.1
MAX. SPLIT LINE ±0.1

Controlled status available in the system!